

XSR90 系列彩色无纸记录仪

XSR90系列彩色无纸记录仪功能强大，是新一代无纸记录仪。

增强了测量、显示、存储、报表等各项功能。依照可靠性工程的设计原则，结合最新的数字技术和多年工控产品设计生产经验，使本记录仪成为可靠性高、寿命长、现场适应力强、功能强大、操作方便的产品。信号万能输入、高精度、低温漂、抗干扰能力强、显示分辨率高。广泛应用于生产设备、试验设备、过程控制所需的历史数据记录，报警记录，通断电记录，班次报表等场合。

基本功能

- 最多18通道万能输入，全隔离，精度高，温漂低，抗干扰能力强。
- 采样测控周期0.1秒，记录间隔同样可设为0.1秒，速度快。
- USB 2.0接口支持数据转储。
- RS485，RS232C通讯接口，Modbus-RTU标准通讯协议。
- 免费提供上位机数据管理软件，对数据进行浏览和分析。

显示&操作：

- 5.6英寸分辨率640×480像素TFT彩色液晶显示屏，分辨率高。
- 黑白两种背景色风格可选，自定义通道颜色，纵横走纸自由选择。
- 提供总貌、数字、曲线、棒图、信息等多种显示方式。
- 支持中英文画面。

可靠性&耐久性：

- 铝合金密闭外壳设计，确保仪表在恶劣环境中正常使用。
- 橡胶微动按键，使用寿命长。
- 可拆卸式端子，配线更简单，方便现场操作。

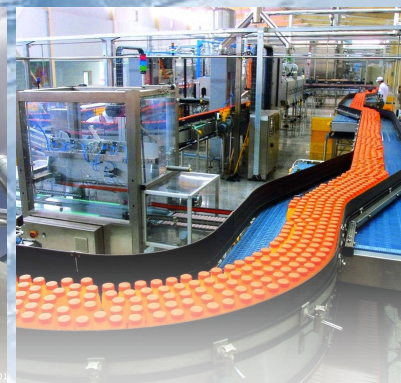
抗干扰能力：

- 通过了严格的EMC电磁兼容测试，获得了CE认证。（注）

注：Standards:

EN 55022:2010, EN 61000-3-2:2006+A1:2009+A2:2009,
EN 61000-3-3:2008, EN 55024:2010,
EN 60950-1:2006+A11:2009+A1:2010+A12:2011

XSR90



标准规格

构造	安装方法	嵌入式仪表盘安装 (垂直仪表盘) 最多允许从水平面向后倾斜30度, 左右水平	
	仪表盘厚度	2~10mm	
标准运行条件	仪表盘尺寸	144×144×233mm (W×H×D)	
	额定电源	180~240 VAC (50Hz/60Hz)	
	允许电源	85~265VAC (50Hz / 60Hz±2%)	
输入部分	工作环境	0~50 °C, 0~85% RH, 无凝露	
	功耗	最高30VA (包括选配功能)	
记录存储	输入点数	最多可含有18个测量通道 (万能输入, 全隔离)	
	测量周期	0.1秒	
	输入种类	DCV 直流电压: (±20mV, ±60mV, ±100mV, 0~5V, 1-5V) TC 热电偶: (R, S, B, K, E, J, T, N, WR325, WR526) RTD 热电阻: (Pt100, Cu50, Cu100, G53, BA1, BA2) DCA 直流电流: (4~20mA, 0~20mA, 0~10mA附加250Ω外部分流电阻) 远传压力表: (400Ω)	
	测量精度	±0.2%F·S (热电偶不包含冷端补偿精度) (具体详见用户手册)	
	记录间隔	最快可0.1秒记录一次全部通道的数据, 记录间隔在0.1秒~60秒间多档可设	
	存储容量	记录时间的长短与内部存储器容量、记录间隔和输入通道数有关 内部存储器容量大幅提升, 可支持更长时间、更快间隔的多通道数据记录	
	标配	USB数据转储 USB接口支持U盘数据转储功能, USB2.0协议, 最大支持32GB	
	附加规格 (选配)	24VDC变送器电源	标配4组 (引自1回路), 额定输出电流200mA,
		报警开关量输出	最多6点报警输出继电器, 常开触点,
	显示	模拟量输出	最多2通道, 输出类型4~20mA
通讯		接口RS485或RS232C。通讯协议Modbus-RTU	
打印		支持连接面板式微型打印机 支持定时、报警、手动触发打印仪表数据和报警信息	
显示器		5.6英寸TFT彩色液晶显示屏 (640×480点)	
显示组		10组 (每组6个通道)	
通道颜色		24种颜色供选择	
背景颜色		可选黑色、白色	
曲线显示		可选纵、横	
数字显示画面更新率		0.2秒	
字符信息		通道名称、单位、组名称、设备名称均可自定义字符串 (中英文、字符、数字可混排)	
显示画面	数字、棒图、实时曲线、历史曲线、总貌、断电记录、报警信息、继电器状态、时报、班报、日累积、月累积、数据转储、数据打印以及各个设置画面等		

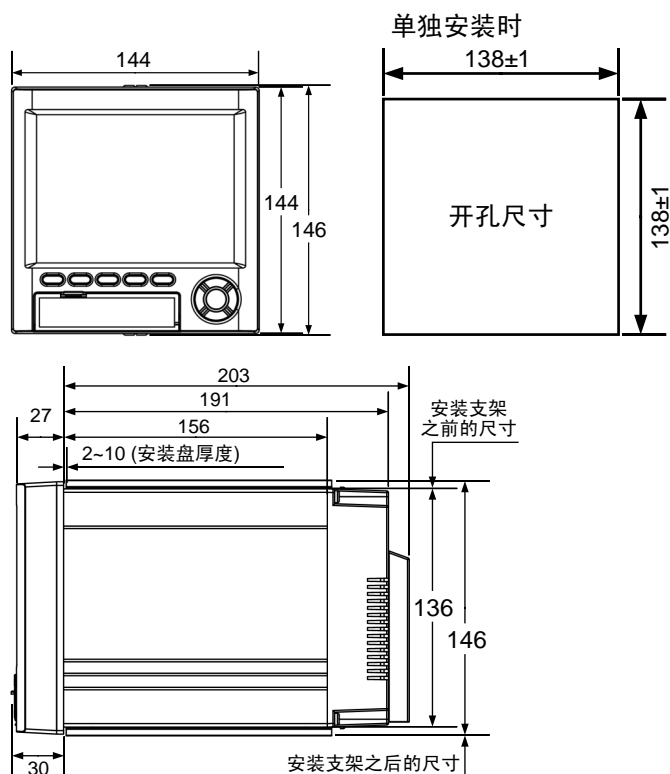
仪表选型

内容	代码及说明	
	XSR90	XSR90彩色无纸记录仪
通道数	6	6通道
	12	12通道
	18	18通道
输出继电器	T□	0~6点
变送输出	A□	0~2路
	S0	无
通讯接口 (注)	S1	RS-232接口
	S2	RS-485接口
	P	打印接口
分体打印接口 (注)		
仪表电源	V0	85VAC~265VAC
	V1	16VDC~32VDC
非标准功能	N	表示非标功能

附件

名称	备注
接线端子	数量按需配置
安装导轨	2只
仪表改锥	1只
用户手册	1本
随机光盘	内含上位机数据分析软件、通讯测试软件、用户手册等内容
分流电阻	250Ω±0.1%直插精密电阻 (数量与订货通道数一致)
U盘	※ 单独订购

尺寸



端子接线图

